

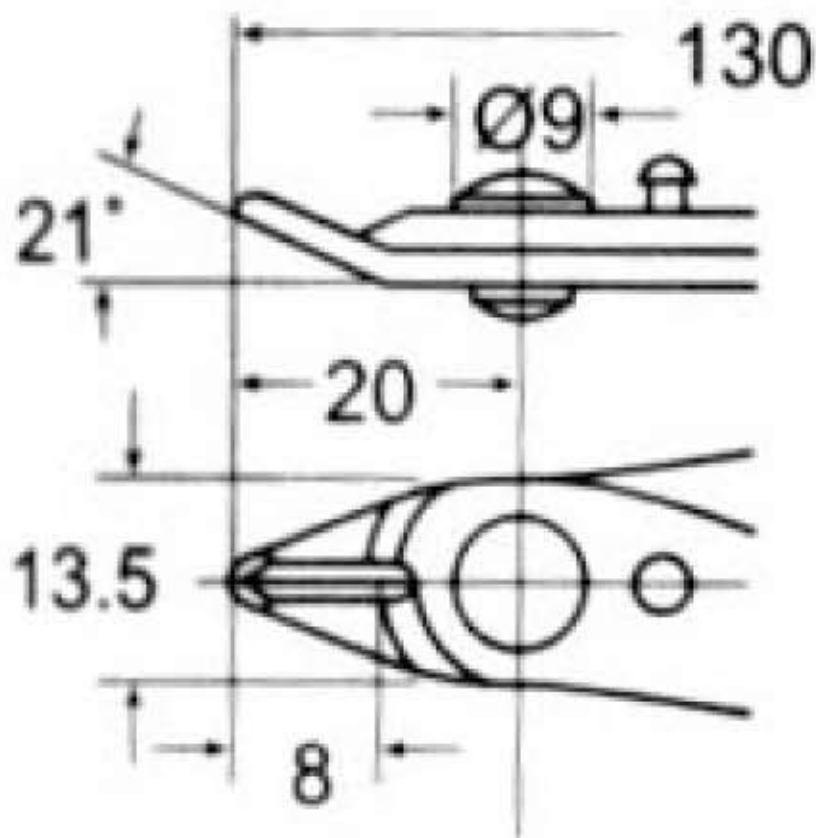
Εργαλεία ηλεκτρονικών εφαρμογών υψηλής ποιότητας  
Καθαρό & ήπιο κόψιμο  
Κατασκευή μειωμένου βάρους για εύκολη χρήση  
Σχεδιασμένο για εφαρμογές που απαιτούν ακρίβεια  
Ειδικό για σύρματα χαλκού (Μεγ. Διατομής: 1,6mm)  
Υλικό κατασκευής: Χάλυβας υψηλής Ποιότητας  
Λαβές από ανθεκτικό Αντιολισθητικό υλικό  
Ελατήριο επαναφοράς



Κόφτης πηγάγιος 130mm



Pro'sKit®



Συσκευασία  
BLISTER

 RoHS compliant  
2002/95/EC