

Εργαλεία ηλεκτρονικών εφαρμογών υψηλής ποιότητας
 Καθαρό & ήπιο κόψιμο
 Κατασκευή μειωμένου βάρους για εύκολη χρήση
 Σχεδιασμένο για εφαρμογές που απαιτούν ακρίβεια
 Ειδικό για σύρματα χαλκού (Μεγ. Διατομή: 1,3mm)



Ελατήριο επαναφοράς

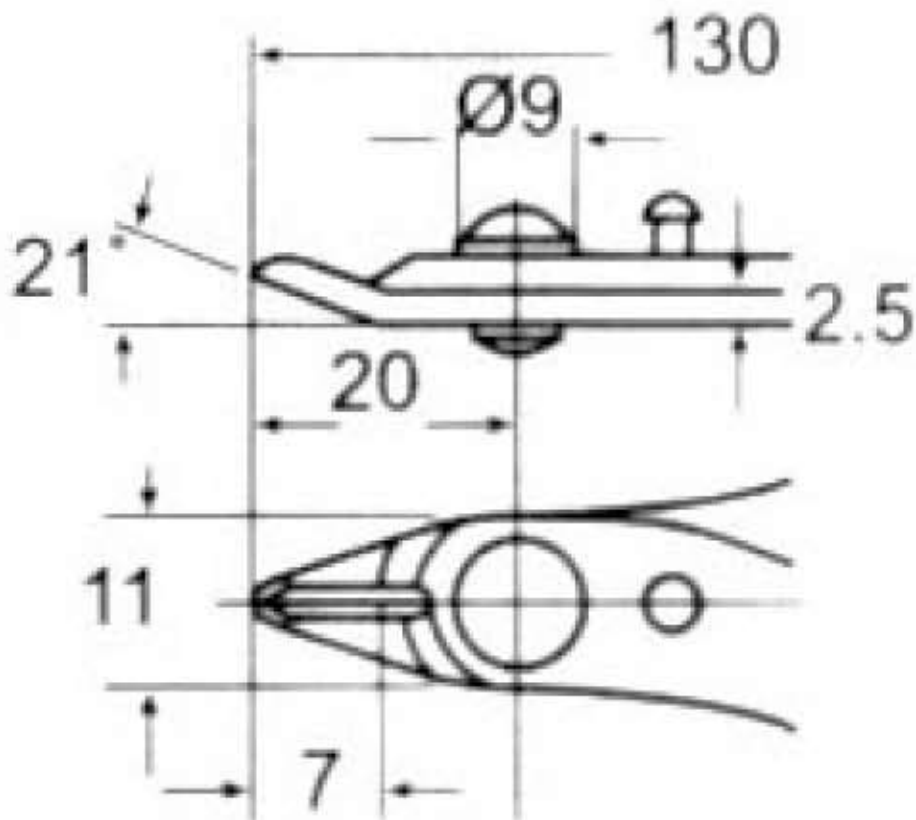


Υλικό: SK7
 Σκληρός Χάλυβας
 Σκληρότητα: HRC50°

Λαβές από ανθεκτικό
 αντιολισθητικό υλικό

Δακτυλίδι
 μεταφοράς / αποθήκευσης

Κόφτης πλάγιος 130mm



Συσκευασία
 BLISTER